

建筑物、水体、铁路及主要 井巷煤柱留设与压煤开采规范

国家安全监管总局

国家煤矿安监局

国家能源局

国家铁路局

2017年5月

目 录

第一章 总 则	1
第二章 建筑物保护煤柱留设与压煤开采	3
第一节 建筑物保护煤柱的留设	3
第二节 建筑物压煤的开采	5
第三章 构筑物保护煤柱留设与压煤开采	11
第一节 构筑物保护煤柱的留设	11
第二节 构筑物压煤的开采	12
第四章 铁路保护煤柱留设与压煤开采	16
第一节 铁路保护煤柱的留设	16
第二节 铁路压煤的开采	17
第五章 水体安全煤（岩）柱留设与压煤开采	21
第一节 水体安全煤（岩）柱的留设	21
第二节 水体压煤的开采	23
第六章 井筒与工业场地及主要巷道保护煤柱留设与压煤开采 ..	30
第一节 立井与工业场地保护煤柱的留设	30
第二节 斜井保护煤柱的留设	33
第三节 平硐、石门、大巷及上、下山保护煤柱的留设	36
第四节 立井井筒保护煤柱的回收	37
第五节 斜井保护煤柱的回收	39
第六节 平硐、石门、大巷及上、下山保护煤柱的回收	39
第七章 煤柱留设与压煤开采工作的管理	40
第八章 沉陷区环境影响评价与土地治理、利用	41
第一节 开采沉陷的环境影响评价	41

第二节	沉陷区的土地治理与利用	41
第三节	煤矿开采沉陷区建设场地稳定性评价	42
第九章	压煤开采的经济评价	45
第十章	附 则	46
附录 1	本规范专用名词解释	47
附录 2	本规范用词说明	50
附录 3	地表移动影响计算	51
附录 4	近水体采煤的安全煤（岩）柱设计方法	53
附录 5	煤矿开采损坏建筑物补偿办法	58

第一章 总 则

第一条 为了合理开采煤炭资源，保护建筑物（构筑物）、水体、铁路、主要井巷和地面生态环境，根据《煤炭法》《矿产资源法》《土地管理法》《铁路法》《水法》《物权法》《环境保护法》《公路法》《铁路安全管理条例》《煤矿安全规程》等制定本规范。

第二条 本规范适用于中华人民共和国领域内所有生产和在建的煤矿。

本规范主要内容包括煤矿区建筑物（构筑物）、水体、铁路和主要井巷保护煤柱或者安全煤（岩）柱的留设原则与设计方法，压煤开采原则与方法，开采沉陷对矿区生态环境影响评价原则与治理途径，沉陷区稳定性评价原则与治理途径，煤柱留设与压煤开采的管理办法等。

煤矿矿区总体设计、矿井设计和矿井建设与生产等工作中涉及上列问题时，应当按照本规范执行。矿区内工农业建设与生产涉及压煤与开采影响问题时，均应当参照本规范执行。

第三条 煤矿企业应当根据矿区生产、建设发展需要，由企业技术负责人组织制定有关建筑物（构筑物）、水体、铁路压煤及主要井巷煤柱的合理开采、受护对象保护及治理的规划，并组织实施。

第四条 建筑物（构筑物）、水体、铁路及主要井巷所压覆煤炭资源，应当遵循煤炭资源优化利用、受护对象安全、生态环境保护和企业经济与社会效益良好等原则，除特级保护煤柱严禁开采（不包括巷道开拓）外，凡技术上可行、经济上合理的，均应当进行开采；技术条件可能，但本矿区尚无成熟经验的，必须进行试采；在目前开采技术条件下难以实现保护要求，但采用搬迁、就地重建、就地维修、改道（河流）和疏干或者改造（地下

含水层)等措施,在经济上合理时,也应当进行开采。鼓励开展新方法、新技术、新工艺的研究与实践。

第五条 矿区受采动影响的土地,应当本着谁损坏、谁修复,因地制宜、综合治理与利用的原则,按照《土地管理法》《环境保护法》的规定执行。

第六条 根据《煤炭法》《矿产资源法》的规定,在煤矿矿区范围内需要建设公用工程或者其他工程的,有关单位或者个人应当事先与煤矿企业协商,选择适宜位置,并按本规范要求,采取相应技术措施,达成协议后方可实施。否则,煤矿企业对开采损害不承担责任。

第七条 矿区内现有建筑物(构筑物)及水利和铁路等工程设施搬迁的新址,由矿区所在地人民政府责成有关部门主持与煤炭企业协商选定,防止重复压煤,应当尽量利用已经稳定的采煤沉陷地作为搬迁新址。

第八条 在勘探受水体威胁的矿区或井田时,地质勘探部门应当根据勘探区的具体条件和矿井设计实际需要,安排水文地质勘探工作,获得设计开采水体压煤所必需的水文地质资料,并编入报告。

第九条 在矿区总体规划和矿井设计中,应当根据矿区(井)的自然、经济、技术、管理条件和受保护对象的特性,对建筑物(构筑物)、水体、铁路及主要井巷的压煤开采,以及保护地面生态环境可行性进行技术论证和经济评价。因采取专门措施所发生的附加费用,应当分别计入基建投资和生产成本。

第十条 各矿区应当开展围岩破坏和地表移动现场监测,综合分析,求取参数,总结规律,为本矿区的煤柱留设与压煤开采提供技术支撑。

第二章 建筑物保护煤柱留设与压煤开采

第一节 建筑物保护煤柱的留设

第十一条 按建筑物的重要性、用途以及受开采影响引起的不同后果，将矿区范围内的建筑物保护等级分为五级（见表1）。

表1 矿区建筑物保护等级划分

保护等级	主要建筑物
特	国家珍贵文物建筑物、高度超过100m的超高层建筑、核电站等特别重要工业建筑物等
I	国家一般文物建筑物、在同一跨度内有两台重型桥式吊车的大型厂房及高层建筑等
II	办公楼、医院、剧院、学校、长度大于20m的二层楼房和二层以上多层住宅楼，钢筋混凝土框架结构的工业厂房、设有桥式吊车的工业厂房、总机修厂等较重要的大型工业建筑物，城镇建筑群或者居民区等
III	砖木、砖混结构平房或者变形缝区段小于20m的两层楼房，村庄民房等
IV	村庄木结构承重房屋等

注：凡未列入表1的建筑物，可以依据其重要性、用途等类比其等级归属。对于不易确定者，可以组织专门论证审定。

第十二条 在矿井、水平、采区设计时，对建筑物应当划定保护煤柱。保护等级为特级、I级、II级建筑物必须划定保护煤柱。

第十三条 建筑物受护范围应当包括受护对象及其围护带。围护带宽度必须根据受护对象的保护等级确定，可以按表2规定的数值选用。

表2 建筑物各保护等级的围护带宽度

保护等级	特	I	II	III	IV
围护带宽度/m	50	20	15	10	5

第十四条 建筑物受护范围边界用下列方法确定：

(一) 在平面图上通过受护对象角点作矩形，使矩形各边分别平行于煤层倾斜方向和走向方向；在矩形四周作围护带，该围护带外边界即为受护范围边界。

(二) 在平面图上作各边平行于受护对象总轮廓的多边形；在多边形各边外侧作围护带，该围护带外边界即为受护范围边界。

第十五条 对于必须留设保护煤柱的建筑物，其保护煤柱边界可以采用垂直剖面法、垂线法或者数字标高投影法设计。

特级建筑物保护煤柱按边界角留设，其他建筑物保护煤柱按移动角留设。

第十六条 地表移动边界角按实测下沉值 10mm 的点确定。移动角按下列变形值的点确定：水平变形 $\varepsilon=+2\text{mm/m}$ ，倾斜 $i = \pm 3\text{mm/m}$ ，曲率 $K=+0.2 \times 10^{-3}/\text{m}$ 。

第十七条 当煤层为向斜、背斜构造时，应当根据建筑物与向斜、背斜构造的空间位置关系，用垂直剖面法设计保护煤柱。

第十八条 在设计山区建筑物保护煤柱时，为防止采动引起山体滑坡和滑移的附加影响，应当采取下列措施：

(一) 位于可能发生采动滑坡和古滑坡地基上的或者可能受采动引起陡崖峭壁崩塌危害的建筑物，应当首先考虑采取搬迁措施，否则应当将可能发生采动滑坡的坡体划入受护范围，或者采取防治采动滑坡的技术措施。坡体受采动影响后是否会产生滑坡，可以用采动坡体稳定性分析方法结合本矿区积累的实践经验判定。

(二) 为防止山体采动滑移附加变形对受护建筑物的影响，当受护边界至煤柱边界范围内地表平均坡角大于 15° 时，应当采用本矿区求得的山区移动角留设保护煤柱。如无本矿区实测资料而采用移动角留设保护煤柱时，建筑物上坡方向移动角应当减小 $5^\circ \sim 10^\circ$ ；下坡方向移动角应当减小 $2^\circ \sim 3^\circ$ 。

第十九条 矿井在设计各类保护煤（岩）柱时，应当有相应的图纸和文字说明，其内容包括地质、开采技术条件、受护对象概况、留设煤柱的必要性、选取的参数及压煤量计算等。

第二节 建筑物压煤的开采

第二十条 建筑物保护煤柱开采应当进行专门开采方案设计。

建筑物受开采影响的损坏程度取决于地表变形值的大小和建筑物本身抵抗采动变形的能力。对于长度或者变形缝区段内长度不大于 20m 的砖混结构建筑物，其损坏等级按表 3 划分，允许地表变形值一般为水平变形 $\varepsilon = \pm 2\text{mm/m}$ ，倾斜 $i = \pm 3\text{mm/m}$ ，曲率 $K = \pm 0.2 \times 10^{-3}/\text{m}$ 。其他结构类型的建筑物可以参照表 3 的规定执行。

第二十一条 符合下列条件之一者，建筑物压煤允许开采：

（一）预计的地表变形值小于建筑物允许地表变形值。

（二）预计的地表变形值超过建筑物允许地表变形值，但本矿区已取得试采经验，经维修能够满足安全使用要求。

（三）预计的地表变形值超过建筑物允许地表变形值，但经采取本矿区已有成功经验的开采措施和建筑物加固保护措施后，能满足安全使用要求。

第二十二条 符合下列条件之一者，建筑物压煤允许进行试采：

（一）预计地表变形值虽然超过建筑物允许地表变形值，但在技术上可行、经济上合理的条件下，经过对建筑物采取加固保护措施或者有效的开采措施后，能满足安全使用要求。

（二）预计的地表变形值虽然超过建筑物允许地表变形值，但国内外已有类似的建筑物和地质、开采技术条件下的成功开采经验。

（三）开采的技术难度虽然较大，但试验研究成功后对于煤矿企业或者当地的工农业生产建设有较大的现实意义和指导意义。

第二十三条 编制建筑物下压煤开采方案时，对于地表下沉造成的地表积水问题，应当采取有效控制地表沉降的井下开采措施或者地面疏排水措施。

表 3 砖混结构建筑物损坏等级

损坏等级	建筑物损坏程度	地表变形值			损坏分类	结构处理
		水平变形 ε / $\text{mm} \cdot \text{m}^{-1}$	倾斜 i / $\text{mm} \cdot \text{m}^{-1}$	曲率 K / $10^{-3} \cdot \text{m}^{-1}$		
I	自然间砖墙上出现宽度 1~2mm 的裂缝	≤ 2.0	≤ 3.0	≤ 0.2	极轻微损坏	不修或者简单维修
	自然间砖墙上出现宽度小于 4mm 的裂缝, 多条裂缝总宽度小于 10mm				轻微损坏	简单维修
II	自然间砖墙上出现宽度小于 15mm 的裂缝, 多条裂缝总宽度小于 30mm; 钢筋混凝土梁、柱上裂缝长度小于 1/3 截面高度; 梁端抽出小于 20mm; 砖柱上出现水平裂缝, 缝长大于 1/2 截面边长; 门窗略有歪斜	≤ 4.0	≤ 6.0	≤ 0.4	轻度损坏	小修
III	自然间砖墙上出现宽度小于 30mm 的裂缝, 多条裂缝总宽度小于 50mm; 钢筋混凝土梁、柱上裂缝长度小于 1/2 截面高度; 梁端抽出小于 50mm; 砖柱上出现小于 5mm 的水平错动; 门窗严重变形	≤ 6.0	≤ 10.0	≤ 0.6	中度损坏	中修
IV	自然间砖墙上出现宽度大于 30mm 的裂缝, 多条裂缝总宽度大于 50mm; 梁端抽出小于 60mm; 砖柱出现小于 25mm 的水平错动	> 6.0	> 10.0	> 0.6	严重损坏	大修
	自然间砖墙上出现严重交叉裂缝、上下贯通裂缝, 以及墙体严重外鼓、歪斜; 钢筋混凝土梁、柱裂缝沿截面贯通; 梁端抽出大于 60mm; 砖柱出现大于 25mm 的水平错动; 有倒塌的危险				极度严重损坏	拆迁

注: 建筑物的损坏等级按自然间为评判对象, 根据各自然间的损坏情况按表 3 分别进行。本表砖混结构建筑物主要指矿区农村自建砖石和砖混结构的低层房屋。

第二十四条 在已有的采煤沉陷区或者未来的采动影响区新建建筑物时，应当进行采动影响下的场地稳定性、拟建建筑物的适宜性评价，并对建筑物采取相应的抗采动影响技术措施。

第二十五条 新建抗采动变形建筑物的场地宜选择地表移动与变形值相对较小的地段，应当避开可能会产生塌陷坑、台阶、裂缝等非连续变形或者长期积水的地带。有滑坡等潜在危险的地段，不得用作建筑场地。

第二十六条 新建抗采动变形建筑物的地基土要求均匀一致。当地基为承载力高的坚硬岩石时，应当在基础底面下设置一定厚度的碎石、砂或者灰土垫层。当地基承载力差异较大时，建筑物应当设置变形缝使其成为各自独立的单体。回填地基必须进行密实处理。

第二十七条 新建抗采动变形建筑物设计应当遵守下列原则：

（一）在条件允许的情况下，建筑物长轴应当平行于地表下沉等值线。

（二）建筑物体型应当力求简单，单体长度不宜过长，平面形状以矩形为宜，避免立面高低起伏，必要时用变形缝分开。

（三）建筑物承重墙体纵、横方向宜分别对称布置，尽量减小横墙间距。

（四）砖混结构建筑物应当设置钢筋混凝土基础、层间、檐口圈梁和立柱。墙体转角、丁字和十字连接处应当沿高度增设拉结钢筋，门窗洞口上、下应当增设拉结钢筋。不允许采用砖拱过梁。

（五）楼板和屋顶不应当采用易产生横向推力的砖拱或者混凝土拱形结构。

（六）建筑物附属管网应当采取适当保护措施。

第二十八条 在地震设防地区，建筑物既要考虑抗采动变形设计，又要考虑抗震设计，可在抗采动变形设计基础上，进行抗震设计验算。

第二十九条 在建筑物受采动影响期间，除加强监测工作外，可以选用下列措施减少开采对建筑物及配套设施的破坏影响：

- （一）在地表变形活跃期内，暂时改变建筑物的使用性质。
- （二）对建筑物和设备及时进行检修和调整。
- （三）切断管线，消除附加应力后重新安装。

第三十条 建筑物下采煤方案设计应当包括下列基本内容：

（一）建筑物特征及其压煤开采的必要性、可能性和安全可靠。

（二）实现建筑物下采煤的各种技术方案，主要包括采煤方法和顶板管理方法的选择与论证，地表移动和变形预计，建筑物采动影响分析与评价，建筑物加固和保护措施。地表移动和变形值预计应当阐明选用的计算方法和参数选取依据，并提供建筑物所在处地表移动和变形值的计算结果及必要的图表。

（三）方案的技术、经济评价及费用概算。

（四）方案的综合分析对比和选定。

（五）地表移动及建筑物变形观测站设计。

（六）安全技术措施。

第三十一条 进行建筑物下采煤设计应当具备下列主要技术资料和工程图：

（一）技术资料

（1）地质、开采技术条件。煤层的层数、层间距、厚度、倾角、埋藏深度、压煤量、岩石物理力学性质、地质构造、地下潜水位，现有的开采方法、巷道布置、生产系统以及邻区开采情况。

（2）建筑物及其地基概况。建筑物的体型、面积、长度、宽度、高度、层数、结构类型、基础形式及其埋置深度，松散层的厚度和地基的工程地质及水文地质参数；建筑时间和现有状况，使用要求，周围地形情况；建筑物原设计的有关资料。

（3）配套的主要管线和重要设备的技术特征、技术要求及其支承或者基础埋置方式。

(4) 有关的地表移动参数，老采区活化的可能性及其对地表和建筑物的影响。

(二) 工程图

(1) 井上下对照图。

(2) 采掘工程平面图。

(3) 地质剖面图和钻孔柱状图。

(4) 建筑物的竣工图（或者施工图）。

第三十二条 在建筑物下开采时，必须进行地表及建筑物移动变形观测研究工作。在建筑物下试采时的观测研究工作应当符合下列要求：

(一) 开采前设置地表和建筑物移动变形观测站。观测站设置及观测内容参照《煤矿测量规程》的有关规定执行。

(二) 在开采前和采动期间对地表裂缝和建筑物的损坏情况应当进行素描、摄影和摄像记录。

(三) 准确测定实际开采厚度、开采面积、采出煤量、采空区内残留煤柱的位置和尺寸、工作面推进速度及其他有关技术指标。

试采结束后，对各项观测资料进行系统分析和总结，提出成果，上报原审批单位。

符合本规范第二十一条规定进行建筑物下压煤开采或者在本矿区已进行过建筑物下采煤时，可根据需要简化观测研究内容，只进行局部或单项观测。

第三章 构筑物保护煤柱留设与压煤开采

第一节 构筑物保护煤柱的留设

第三十三条 按构筑物的重要性、用途以及受开采影响引起的不同后果,将矿区范围内的构筑物保护等级分为五级(见表4)。

表4 矿区构筑物保护等级划分

保护等级	主要构筑物
特	高速公路特大型桥梁、落差超过100m的水电站坝体、大型电厂主厂房、机场跑道、重要港口、国防工程重要设施、大型水库大坝等
I	高速公路、特高压输电线塔、大型隧道、输油(气)管道干线、矿井主要通风机房等
II	一级公路、220kV及以上高压线塔、架空索道塔架、输水管道干线、重要河(湖、海)堤、库(河)坝、船闸等
III	二级公路、110kV高压输电杆(塔)、移动通信基站等
IV	三级及以下公路等

注:凡未列入表4的构筑物,可以依据其重要性、用途类比确定。对于不易确定者,可以进行专门论证审定。

第三十四条 在矿井、水平、采区设计时,对构筑物应当划定保护煤柱。保护等级为特级、I级、II级构筑物必须划定保护煤柱。

第三十五条 构筑物受护范围应当包括受护对象及其围护带。围护带宽度必须根据受护对象的保护等级确定,可以按表5规定的数值选用。

表5 构筑物各保护等级的围护带宽度

保护等级	特	I	II	III	IV
围护带宽度/m	50	20	15	10	5

第三十六条 构筑物保护煤柱设计宜采用垂线法或者垂直剖面法。特级构筑物保护煤柱应当采用边界角留设,其他保护煤柱按移动角留设。

第三十七条 留设高速公路保护煤柱时，受护对象边界按下列要求确定：

（一）路基路面：路堤以两侧排水沟外边缘（无排水沟时以路堤或者护坡道坡脚）为界，路堑以坡顶截水沟外边缘（无截水沟以坡顶）为界。

（二）桥梁及涵洞：桥台、桥墩和涵洞以各自基础最外边缘为界。

（三）隧道：以建筑界线为界。

第三十八条 留设高压输电线路保护煤柱时，受护对象边界以线塔基础外边缘为界。

第三十九条 留设水工构筑物保护煤柱时，受护对象边界按下列要求确定：

（一）河堤堤防：以堤基两侧的外边缘为界。

（二）各级坝、泵站和水闸等：以其基础的外边缘为界。

第四十条 留设长输管线保护煤柱时，受护对象边界按下列要求确定：

（一）地埋管线：以埋线开挖沟外边缘为界。

（二）架空管线：以架空管线基础的外边缘为界。

第二节 构筑物压煤的开采

第四十一条 构筑物保护煤柱开采应当进行专门开采方案设计，各类构筑物地表允许变形值依据构筑物抗变形能力确定。

第四十二条 构筑物压煤符合本规范第二十一条的相应要求时，允许开采。

第四十三条 构筑物压煤符合本规范第二十二条的相应要求时，允许进行试采。

第四十四条 编制构筑物压煤开采方案时，对于地表下沉造成的地表积水问题，应当采取有效控制地表沉降的井下开采措施或者地面疏排水措施，保证安全。

第四十五条 高速公路下采煤，除了满足其压煤开采或者试采相应要求外，还应当满足下列条件：

（一）路面采后不积水，不形成非连续变形，预计地表变形值符合《公路工程技术标准》（中华人民共和国交通运输部公告第 51 号）有关规定。

（二）高速公路隧道、桥梁与涵洞的预计地表变形值小于允许变形值，或者预计的地表变形值大于允许变形值，但经过维修加固能够实现高速公路安全使用要求的。

第四十六条 开采影响区新建高速公路抗采动变形设计应当采用下列措施：

（一）路基路面尽量采用柔性基层路面。

（二）桥梁尽量选用简支梁，其跨度不宜大于 30m。

（三）涵洞应当采用箱涵或者圆管涵，不宜采用拱涵。

（四）隧道需对二次衬砌切割变形缝，并对二次衬砌进行配筋。

第四十七条 高压输电线路下采煤，除了满足其压煤开采或者试采相应要求外，还应当满足下列条件：

（一）塔基不出现非连续移动变形。

（二）高压输电线的采后弧垂高度、张力、对地距离达到高压线运行安全要求，或者采取措施能够实现安全使用要求。

（三）塔基、杆塔的预计地表变形值小于允许变形值，或者预计的地表变形值大于允许变形值，但经过维修加固能够实现安全使用要求。

第四十八条 高压输电线路下采煤设计宜采用塔、线调整和减少地表变形相结合的技术措施。

第四十九条 水工构筑物下采煤，除了满足其压煤开采或者试采相应要求外，还应当满足下列条件：

（一）水工构筑物满足防洪工程安全的有关规定和要求。

(二) 水工构筑物的预计地表变形值小于允许变形值，或者预计的地表变形值大于允许变形值，但经过维修加固能够实现安全使用要求。

第五十条 长输管线下采煤，除了满足其压煤开采或者试采相应要求外，还应当满足下列条件：

(一) 长输管线满足安全运行的有关规定和要求。

(二) 长输管线的预计地表变形值小于允许变形值，或者预计的地表变形值大于允许变形值，但经采前开挖、采后维修加固能够实现安全使用要求。

第五十一条 高速公路、高压输电线路、水工构筑物、长输管线等构筑物下压煤开采方案设计内容应当满足本规范第三十条的相应要求。

水工构筑物下压煤开采方案设计还应当包括防洪评价、受开采影响的河道治理和应急预案。

第五十二条 高速公路、输电线路、水工构筑物及长输管线下压煤开采方案设计应当具备下列技术资料和工程图：

(一) 地质采矿资料和图纸：煤层的层数、层间距、厚度、倾角、埋藏深度、压煤量、岩石物理力学性质、地质构造、地下潜水位，现有的开采方法、巷道布置、生产系统以及邻区开采情况，有关的地表移动参数，老采区活化的可能性及其对地表和建筑物的影响；井上下对照图、采掘工程平面图、地质剖面图和钻孔柱状图。

(二) 高速公路技术资料和图纸：行车速度、路基宽度及组成、行车道宽度、坡度、防洪标高、线路标高、桥梁型式、基础、结构、隧道长度、隧道宽度、衬砌结构、围岩等级等；高速公路平面图、纵断面图、路基路面横断面图，隧道衬砌轮廓图，桥梁平、立面图，桥梁、墩、台的结构图等。

(三) 输电线路技术资料和图纸：输电电压、线塔形式和高度、高压线离地高度、塔基宽度、基础结构等；输电线路平面图、线塔位置图、线塔基础剖面图、线塔结构图等。

（四）水工构筑物技术资料和图纸：区域水文、气象资料，最高洪水位、流量、水库容量、堤坝结构形式、基础结构等；流域地形图、水工构筑结构图、基础剖面图、河流断面图等。

（五）长输管线技术资料和图纸：管线直径、管壁厚度、管道材质、联接方式、敷设方式、埋设深度、填埋材料和方式、变形要求等；长输管线位置图、敷设结构剖面图等。

第五十三条 在构筑物下开采时必须进行地表及构筑物移动变形观测研究工作。在构筑物下试采时的观测研究工作应当符合本规范第三十二条相应的要求。

第四章 铁路保护煤柱留设与压煤开采

第一节 铁路保护煤柱的留设

第五十四条 铁路的保护等级分为五级（表6）。

表6 铁路保护等级划分

保护等级	铁路等级
特	国家高速铁路、设计速度 200km/h 的城际铁路和客货共线铁路等
I	国家 I 级铁路、设计速度 160km/h 及以下的城际铁路等
II	国家 II 级铁路等
III	III 级铁路等
IV	IV 级铁路等

注：为某一地区或者企业服务具有地方运输性质、近期年客货运量小于 10Mt 且大于或等于 5Mt 的铁路属于 III 级铁路；为某一地区或者企业服务具有地方运输性质、近期年客货运量小于 5Mt 者的铁路属于 IV 级铁路。铁路车站按其相应铁路保护等级保护。其他铁路配套建筑物（构筑物），可以参照第二章和第三章，依据其重要性、用途等划分其保护等级；对于不易确定者，可以组织专门论证审定。

第五十五条 在矿井、水平、采区设计时，对铁路及其主要配套建筑物（构筑物）应当划定保护煤柱。对矿井排水易引发地表沉降区域的铁路线路，应当评估排水等因素对保护煤柱的影响。

第五十六条 铁路保护煤柱受护范围按下列要求确定：

- （一）路堤应当以两侧路堤坡脚外 1m 为界加围护带。
- （二）路堑应当以两侧堑顶边缘外 1m 为界加围护带。
- （三）桥梁应当以基础外边缘外 1m 为界加围护带。
- （四）隧道应当以建筑界线外 1m 为界加围护带。

围护带宽度根据受护对象的保护等级确定，按表 7 规定的数值选用。

表 7 铁路各保护等级的围护带宽度

保护等级	特	I	II	III	IV
围护带宽度/m	50	20	15	10	5

注：对于特级保护等级的有砟轨道铁路，特殊情况下围护带宽度可适当减少，但不得小于 30m。

第五十七条 特级铁路保护煤柱按边界角留设，其他铁路保护煤柱按移动角留设。煤柱留设后预计地表移动变形值应当符合铁路技术标准的相关规定。保护煤柱宜采用垂线法或者垂直剖面法设计。

第五十八条 为了减少压煤量，在设计矿区专用铁路线时，应当充分考虑铁路线路与煤层的位置关系，必要时可使线路局部绕道。

第二节 铁路压煤的开采

第五十九条 取得试采成功经验的矿区，符合下列条件之一者，铁路压煤允许采用全部垮落法进行开采：

（一）III级铁路：

薄及中厚单一煤层的采深与单层采厚比大于或者等于 60；
厚煤层及煤层群的采深与分层采厚比大于或者等于 80。

（二）IV级铁路：

薄及中厚单一煤层的采深与单层采厚比大于或者等于 40；
厚煤层及煤层群的采深与分层采厚比大于或者等于 60。

（三）不满足上述条件但本矿井在铁路下采煤有成功经验和可靠数据的铁路。

第六十条 符合下列条件之一者，铁路（指有缝线路）压煤允许采用全部垮落法进行试采。

（一）国家 I 级铁路：

薄及中厚单一煤层的采深与单层采厚比大于或者等于 150；
厚煤层及煤层群的采深与分层采厚比大于或者等于 200。

（二）国家 II 级铁路：

薄及中厚单一煤层的采深与单层采厚比大于或者等于 100；
厚煤层及煤层群的采深与分层采厚比大于或者等于 150。

（三）III级铁路：

薄及中厚单一煤层的采深与单层采厚比大于或者等于 40，小于 60；

厚煤层及煤层群的采深与分层采厚比大于或者等于 60，小于 80。

（四）IV级铁路：

薄及中厚单一煤层的采深与单层采厚比大于或者等于 20，小于 40；

厚煤层及煤层群的采深与分层采厚比大于或者等于 40，小于 60。

（五）不满足上述条件但本矿井在铁路下采煤有一定经验和数据的铁路。

铁路压煤试采，除自营线路外，应当事先征得铁路运输企业和铁路行业监督管理部门同意。

第六十一条 铁路下采煤应当采取相应的减少开采影响的技术措施，对采深采厚比小于本规范第五十九条、第六十条要求的缓倾斜、倾斜煤层，在技术上可能和经济上合理的条件下，可以进行开采或者试采；对急倾斜煤层，必须根据煤层顶底板岩性、覆岩破坏规律，采取相应的采煤方法和顶板管理方法，保证地表不出现突然下沉。

第六十二条 铁路下采煤时，应当及时维修受采动影响的铁路。铁路线的维修标准和要求应当按照铁路管理部门有关规定执行，并满足铁路安全运营要求。

第六十三条 铁路压煤开采应当有开采方案设计，在征得铁路运输企业同意，方案得到批准后实施。方案设计应当包含下列基本内容：

（一）铁路特征及其压煤开采的必要性、可能性和安全可靠性的。

（二）实现铁路下采煤的各种技术方案，其中包括采煤方法和顶板管理方法的选择与论证，开采技术措施、行车安全措施及铁路的维修方法。

(三)地表移动与变形值预计,包括选用的计算公式和参数,铁路所处地表的下沉、下沉速度、纵向和横向移动及水平变形值计算结果及曲线图。

(四)铁路路基及其上部建筑的维修方法与维修周期。

(五)开采技术方案及维修方案的技术、经济评价和费用概算。

(六)方案的综合分析对比和选定。

(七)铁路及地表移动观测站设计。

第六十四条 铁路压煤开采方案设计应当具备下列技术资料 and 工程图:

(一)地质开采技术条件。煤层的层数、层间距、倾角、埋藏深度、开采范围、压煤量、上覆岩层性质、地质断裂构造位置及落差、流砂、溶洞、老采空区的空间位置、活化的可能性及其对地表和线路的影响等。工程图有井上下对照图、采掘工程平面图、地质地形图、地质剖面图及钻孔柱状图等。

(二)受采动影响铁路的技术特征。铁路等级、股道数量、运输量、每昼夜列车通过对数、最高行车速度、最小行车间隔时间、线路路基及上部建筑物(构筑物)的构成,线路标高、变坡点、坡度以及线路直线段、曲线段和缓和曲线段的位置。曲率半径、曲线长度、道岔、信号和通信设备及线路周围地形等。工程图有线路平面图和纵、横剖面图等。

(三)铁路其他建筑物(构筑物)的技术特征。对于铁路桥,应当标明桥梁及桥墩、台的结构、材质、建筑年月、过水断面、桥下最高洪水位及流量等。工程图有桥梁的平面位置图,桥梁、墩、台的结构图,支座构造图等。

第六十五条 在铁路下试采时,必须对线路进行相应的巡视及观测研究工作,观测数据及分析报告应当及时抄送铁路运输企业。试采结束后,对各项观测资料进行系统分析和总结,提出成果,上报原审批单位,并抄送铁路运输企业。

在符合本规范第五十九条规定进行铁路下采煤时，或者本矿井已进行过铁路下采煤时，可根据具体情况只作局部或单项观测。观测数据及分析报告应当及时抄送铁路运输企业。

铁路线路观测的主要内容有线路下沉量、下沉速度及纵、横向水平移动等。其他各项观测研究工作及铁路车站建筑物（构筑物）的观测研究工作按本规范第三十二条和第五十三条的有关规定执行。

第五章 水体安全煤（岩）柱留设与压煤开采

第一节 水体安全煤（岩）柱的留设

第六十六条 近水体采煤时，必须严格控制对水体的采动影响程度。按水体的类型、含水层富水性、规模、赋存条件及允许采动影响程度，将受开采影响的水体分为不同的采动等级（表 8）。对不同采动等级的水体，必须留设相应的安全煤（岩）柱。

第六十七条 在矿井、水平、采区设计时必须划定安全煤（岩）柱的水体主要有：

（一）水体与设计开采界限之间的最小距离，既不符合本规范第六十六条表 8 中各采动等级水体要求的相应安全煤（岩）柱尺寸，又不能采用可靠的开采技术措施以保证安全生产的。

（二）在目前技术条件下，只能采用河流改道、水库放空、含水层疏干改造或者堵截水源等办法处理，但在经济上又属严重不合理的水体。

（三）位于预计顶板导水裂缝带内，且无疏放水条件的松散地层强含水层，采空区积水，砂岩裂隙、石灰岩岩溶强含水层，岩溶地下暗河，有突水危险的含水断层与陷落柱等水体。

（四）位于预计底板采动导水破坏带内，或者底板采动导水破坏带与承压水导升带联通，且无疏放、改造条件和可能产生突水灾害的水体。

（五）预计采后矿井涌水量会急剧增加，超过矿井正常排水能力，或者水量长期稳定不变，增加排水能力难以实现，排水费用不经济的。

（六）煤层开采后，地表和岩层有可能产生抽冒、切冒型塌陷，地质弱面活化和突然下沉而引起溃砂、突水灾害的。

表 8 矿区的水体采动等级及允许采动程度

煤层位置	水体采动等级	水体类型	允许采动程度	要求留设的安全煤(岩)柱类型
水体下	I	1.直接位于基岩上方或底界面下无稳定的黏性土隔水层的各类地表水体 2.直接位于基岩上方或底界面下无稳定的黏性土隔水层的松散孔隙强、中含水层水体 3.底界面下无稳定的泥质岩类隔水层的基岩强、中含水层水体 4.急倾斜煤层上方的各类地表水体和松散中强、中含水层水体 5.要求作为重要水源和旅游地保护的水体	不允许导水裂缝带波及到水体	顶板防水安全煤(岩)柱
	II	1.松散层底部为具有多层结构、厚度大、弱含水的松散层或松散层中、上部为强含水层,下部为弱含水层的地表中、小型水体 2.松散层底部为稳定的厚黏性土隔水层或松散弱含水层的松散层中、上部孔隙强、中含水层水体 3.有疏降条件的松散层和基岩弱含水层水体	允许导水裂缝带波及松散孔隙弱含水层水体,但不允许垮落带波及该水体	顶板防砂安全煤(岩)柱
	III	1.松散层底部为稳定的厚黏性土隔水层的松散层中、上部孔隙弱含水层水体 2.已经或者接近疏干的松散层或基岩水体	允许导水裂缝带进入松散孔隙弱含水层,同时允许垮落带波及该弱含水层	顶板防塌安全煤(岩)柱
水体上	I	1.位于煤系地层之下的灰岩强含水层 2.位于煤层之下的薄层灰岩具有强水源补给的含水层 3.位于煤层之下的作为重要水源或旅游资源保护的水体	不允许底板采动导水破坏带波及水体,或与承压水导升带沟通,并有能起到强阻水作用的有效保护层	底板强防水安全煤(岩)柱
	II	1.位于煤系地层之下的弱含水层,或已疏降的强含水层 2.位于煤层之下的无强水源补给的薄层灰岩含水层 3.位于煤系地层或煤系地层底部其他岩层中的中、弱含水层	允许采取安全措施后底板采动导水破坏带波及水体,或与承压水导升带沟通,但防水安全煤(岩)柱仍能起到安全阻水作用	底板弱防水安全煤(岩)柱

(七)对国民经济、人民生活和环境有重大影响的河流、湖泊、水库及旅游景点的水体。

第六十八条 水体的边界应当区分平面边界和深度边界。如果地表水体底界面直接与隔水层接触,最高洪水位线应当为水体的平面边界,而水体底界面即为水体的深度边界。如果地表水体底界面直接与含水层接触或者二者有水力联系,则最高洪水位线或者上述含水层边界应当为水体的平面边界,含水层底界面为水体的深度边界。如果仅为地下含水层水体,则含水层边界应当为水体的平面边界,含水层的底界面为水体的深度边界。在确定水体边界时,必须考虑由于受开采引起的岩层破坏和地表下沉或者受水压力作用以及地质构造等影响而导致水体边界变化的因素。

第六十九条 水体下安全煤(岩)柱水平方向按裂缝角留设,垂直方向按水体采动等级(表8)要求的安全煤(岩)柱类型留设。裂缝角应当根据本矿区取得的参数选取,如无本矿区裂缝角资料时,可以在本矿区移动角基础上加大 5° 代替。

第七十条 在水体下采煤时,当同一水体的底界面至煤层间距、基岩厚度、各煤层采厚、倾角及煤层之间岩性差别悬殊时,安全煤(岩)柱可以分别在倾斜剖面上按不同煤层分组,在走向剖面上按不同采区或者工作面分段予以留设。

第七十一条 在水体下开采近距离煤层群时,如果煤层间距大于下一层煤的垮落带高度,可以按上、下层煤的厚度分别设计安全煤(岩)柱,取其中标高最高者作为两层煤的安全煤(岩)柱。如果煤层间距等于或者小于下一层煤的垮落带高度,则以其累计厚度或者综合开采厚度设计安全煤(岩)柱。

第二节 水体压煤的开采

第七十二条 符合下列条件之一者,水体的压煤允许开采:

(一)水体与设计开采界限之间的最小距离符合本规范第六十六条表8中各水体采动等级要求留设的相应类型安全煤(岩)柱尺寸的。

(二)在技术可能、经济合理的条件下,能够实现河流改道,水库或者采空区积水放空,松散孔隙含水层或者基岩孔隙-裂隙、岩溶-裂隙含水层水体疏干、改造及堵截住水源补给通道的。

(三)地质、开采技术条件较好,并在有条件采用开采技术措施及其他措施后,水体与设计开采界限之间的最小距离能满足本规范第六十六条表 8 中各水体采动等级要求留设的相应类型安全煤(岩)柱尺寸的。

第七十三条 符合下列条件之一者,水体的压煤允许进行试采:

(一)大型地表水体与设计开采界限之间的最小距离符合本规范第六十六条表 8 中各水体采动等级要求留设的相应类型安全煤(岩)柱尺寸,首次开采的。

(二)水体与设计开采界限之间的最小距离小于本规范第六十六条表 8 中各水体采动等级要求留设的相应类型安全煤(岩)柱尺寸,但水体与煤层之间有良好的隔水层,或者通过对岩性、地层组合结构及顶板垮落带、导水裂缝带高度或者底板采动导水破坏带深度、承压水导升带高度等分析,经技术论证确认无突水溃砂可能的。

(三)水体与设计开采界限之间的最小距离,虽略小于本规范第六十六条表 8 中各水体采动等级要求的相应类型安全煤(岩)柱尺寸,但技术经论证确认具有安全可能的。

(四)水体与设计开采界限之间无足够厚度的良好隔水层,但采取充填法或者条带法等开采技术措施后可使顶板导水裂缝带高度或者底板采动导水破坏带深度达不到水体的。

(五)水体与设计开采界限之间的最小距离虽符合本规范第六十六条表 8 中要求留设的相应类型安全煤(岩)柱尺寸,但水体压煤地区地质构造比较发育的。

(六)水体与设计开采界限之间的最小距离虽符合本规范第六十六条表 8 中要求留设的相应类型安全煤(岩)柱尺寸,但本矿区煤层为大采深和高水压且首次开采的。

(七) 地质、采矿条件允许，可以在枯水季节进行开采的季节性水体压煤的。

第七十四条 近水体采煤时，必须采用相应的开采技术措施和安全措施。根据水体的类型、地质、水文地质和开采技术条件，可以选用下列开采技术措施和安全措施：

(一) 保留防砂煤（岩）柱和防塌煤（岩）柱在水体下开采缓倾斜（ $0^{\circ} \sim 35^{\circ}$ ）及中倾斜（ $36^{\circ} \sim 54^{\circ}$ ）厚煤层时，宜采用倾斜分层长壁开采方法，并尽量减少第一、二分层的采厚，增加分层之间的间歇时间，上、下分层同一位置的回采间隔时间应当不小于6个月，如果岩性坚硬，间隔时间应当适当增加。采用放顶煤开采方法时，必须先试采。

(二) 开采急倾斜煤层（ $55^{\circ} \sim 90^{\circ}$ ）时，应当采用河流改道，水库、采空区积水放空，含水层疏干、改造以及堵截住水源补给通道等措施。

(三) 当松散含水层或者基岩含水层处于预计顶板导水裂缝带范围内，但煤层顶板与含水层之间有隔水层存在时，应当防止工作面顶板隔水层超前断裂、切顶和抽冒，做好工作面疏排水工作。

(四) 如果松散层底部为强含水层，且与基岩含水层有密切的水力联系时，矿井初期应当按防水煤（岩）柱要求确定开采上限和只将总回风巷标高提高，待对底部含水层疏干后再按防砂煤（岩）柱或者防塌煤岩柱要求留设后进行开采。

(五) 在试采条件困难和地质、水文地质资料不足的情况下，可以先开采远离水体、隔水层较厚且分布稳定、地质和水文地质条件较简单或者易于进行观测试验的煤层或者区域，积累经验后再逐步扩大试采规模与范围。

(六) 开采石灰岩强岩溶水体压煤时，应当在开采水平、采区或者煤层之间留设隔离煤柱或者建立防水闸门（墙），计算隔离煤柱尺寸时，必须使煤柱至岩溶水体之间的岩体不受到破坏；或者在受突水威胁的采区建立单独的疏水系统，加大排水能力及

水仓容量或者建立备用水仓。在水体上采煤时，可采用底板注浆加固等措施。导水断层两盘和陷落柱周围应当留设煤柱，也可采用注浆加固等措施。

（七）在积水采空区和基岩含水层附近采煤，或者存在充水断层破碎带、陷落柱等时，应当先探放、再疏降、后开采。

（八）可以采取充填开采、条带开采等措施减少垮落带、导水裂缝带高度或者底板采动导水破坏带深度。

（九）近水体采煤时，应当采用钻探或者以钻探为主结合物探的方法详细探明有关的含、隔水层界面和基岩面起伏变化，以保证安全煤（岩）柱的设计尺寸符合规定。

（十）近水体采煤时，应当对受水威胁的工作面和采空区的水情加强监测，对水量、水质、水位动态进行系统观测和及时分析；应当设置排水沟或者专门排（泄）水巷道，定期清理水沟、水仓，正确选择安全避灾路线，配备良好的照明、通信与信号装置；应当对采区周围井巷、采空区及地表积水区范围和可能发生的突水通道作出预计并采取相应措施。

其他安全措施按《煤矿安全规程》（国家安全生产监督管理总局令 第 87 号）和《煤矿防治水规定》（国家安全生产监督管理总局令 第 28 号）有关条款执行。

第七十五条 近水体采煤必须进行开采方案设计，经审批后实施。开采方案设计应当包括下列内容：

（一）压煤开采的必要性、可能性和安全可靠性的。

（二）近水体采煤的各种技术方案，主要包括水体特征分析，采煤方法和顶板控制方法选择与论证，顶板垮落带、导水裂缝带高度或者底板采动导水破坏带深度、承压水导升带高度及发展特征预计，安全煤（岩）柱设计，开采技术措施和防治水安全措施。水体受采动影响程度分析与涌水量预计，必要时进行地表和岩层移动与变形预计，进行地质构造、大采深、大采高和高水压等特殊条件对安全煤（岩）柱影响的论证。

（三）方案的技术、经济评价及费用概算。

(四) 方案的综合分析对比和选定。

(五) 井上、下水文地质长期观测网设计。

(六) 顶板垮落带、导水裂缝带高度或者底板采动导水破坏带深度观测设计。

(七) 必要时进行地表移动观测站设计。

(八) 必要时进行井下探放水工程、水文补勘工程设计。

第七十六条 近水体开采方案设计,根据水体的具体情况应当具备下列有关技术资料 and 工程图。

(一) 技术资料

(1) 地表水体的水域、水深、水位动态、流量、流速、大气降雨量、补给水源及渗漏途径,地表洪水及防洪、排洪渠道系统。

(2) 采空区、旧巷积水区的范围、水量,老采区的开采层数及范围,采空区积水的水源及其动态特征,与大气降水、地表水、地下水及上、下煤层的水力联系;本煤层其他采空区和积水区之间的水力联系。

(3) 松散层的成因类型;含水层、隔水层的组合结构及沉积特征;含水层的厚度、富水性(单位涌水量、渗透系数)、颗粒级配,在天然状态下的补给、径流、排泄条件及其在采动影响下可能产生的变化;隔水层的厚度、塑性指数及液性指数。

(4) 基岩含水层和隔水层的组合结构和沉积特征,岩层裂隙、岩溶、断层和陷落柱的发育与分布规律,富水性、水质、水量、水位动态及其在天然状态下的补给、径流、排泄条件和在采动影响下可能产生的变化;隔水层的厚度、岩性;岩石物理力学性质,岩石结构特征和矿物成分;地质断裂构造特征,断层、陷落柱的隔水性和导水性;穿透含水层钻孔的封孔质量;基岩面标高,风化带深度及其含水性评价。

(5) 成煤时代,煤层稳定性,可采煤层层数、厚度、层间距、倾角、埋深及矿井开拓、采掘、排水系统。

(6) 本矿井(区)或者类似条件下的顶板垮落带、导水裂缝带高度,底板采动导水破坏带深度,承压水导升带高度,采掘工作面矿压参数,地表移动与变形参数,地表塌陷、溃砂或者突水等资料。

(7) 本矿井(区)的充水性特征,涌水量及其构成。

如果现有资料不能满足上述要求,应当进行补充调查和勘探。

(二) 工程图

(1) 井上下对照图。

(2) 采掘工程平面图。

(3) 地质剖面图、钻孔柱状图。

(4) 矿井综合水文地质柱状图、矿井水文地质剖面图。

(5) 矿井排水系统图。

(6) 矿井充水性图。

(7) 矿井涌水量与各种相关因素动态曲线图。

第七十七条 进行水体压煤开采时,必须进行相应的观测研究工作。进行水体压煤试采时,观测研究工作应当包括下列内容:

(一) 试采区巷道和工作面充水性,全矿井涌水量动态,分煤层、分水平、分采区、分工作面、分涌水点的涌水量定期观测及水质化验分析。

(二) 地表水和地下水(包括松散层、基岩和风化带含水层水)动态长期观测。观测工作在采前至少进行一个水文年。地表水的观测内容主要为水位标高、水质化验、流量等;地下水的观测内容主要为各含水层的水位标高、水质化验、流速及水力联系、补给通道等;此外,还应当收集或观测气象资料(降雨量、蒸发量等)。

(三) 顶板垮落带高度、导水裂缝带高度、底板采动导水破坏带深度与承压水导升带高度和分布形态及特征观测研究。

(四) 采煤工作面矿压、地表移动与变形观测,地表裂缝的素描与摄影、录像记录。

(五) 开采厚度、开采面积、工作面顶板垮落高度与特征、推进速度、基本顶初次与周期来压、顶板及煤柱稳定性和各项开采技术经济指标的计算与分析。

(六) 岩溶地区可溶岩层上方地表塌陷范围、塌陷坑分布状况和可能的塌陷监测：岩溶陷落柱分布范围、含水情况等。

(七) 地表下沉盆地积水区范围、水深及水量观测。

(八) 采空区积水的水位、水量及补给、排泄情况观测。

(九) 采煤工作面地质异常超前探测。

试采结束后，对各项观测资料进行系统分析和总结，提出成果，上报原审批单位。

对多次成功地进行过水体压煤开采且掌握了数据和规律的矿井，上述工作可根据具体情况进行。

第六章 井筒与工业场地及主要巷道 保护煤柱留设与压煤开采

第一节 立井与工业场地保护煤柱的留设

第七十八条 立井按深度、用途、煤层赋存条件及地形特点划分为六类：

第一类 深度大于和等于 400m 或者穿过煤层群的主、副井。

第二类 深度小于 400m 的主、副井，各类风井、充填井。

第三类 穿过急倾斜煤层及其顶、底板的立井。

第四类 穿过有转移危险的软弱岩层、软煤层及高角度断层（断层面延展至基岩面）的立井。

第五类 位于有转移危险的山区斜坡处的立井。

第六类 各类暗立井。

第七十九条 必须在矿井、水平、采区设计时划定立井（含暗立井）和工业场地保护煤柱。

第八十条 立井和工业场地保护煤柱受护范围按下列要求确定：

（一）立井地面受护范围应当包括井架（井塔）、提升机房和围护带。立井围护带宽度为 20m。

（二）暗立井井口水平的受护范围应当包括井口、提升机房、车场及硐室护巷煤柱和围护带。暗立井围护带宽度为 20m。

（三）留设工业场地受护范围应当包括受护对象和围护带。工业场地受护对象是指工业场地内为煤炭生产直接服务的工业厂房和服务设施。工业场地围护带宽度为 15m。

第八十一条 立井保护煤柱应当采用垂直剖面法设计。

第一类立井 保护煤柱按边界角设计。当立井包括在工业场地以内时，按本规范第八十条要求以工业场地受护范围设计其保护煤柱。如果前者大于后者，应当以前者为保护煤柱的最终边界。

第二类立井 保护煤柱按移动角设计。

第三类立井 保护煤柱按移动角设计，保护煤柱的下山方向边界以底板移动角设计。

第四类立井 除应当按本条前三类规定设计保护煤柱外，还应当留设立井防滑煤柱（见本规范第八十二条）。

第五类立井 除应当按本条前三类规定设计保护煤柱外，为了防止滑坡引起井筒破坏，一般应当在井筒所在斜坡的上、下坡两侧加大煤柱尺寸（见本规范第十八条）。

第六类立井 保护煤柱应当将暗立井井口水平的受护范围边界投影到天轮硐室顶板标高水平，然后按移动角设计(见图 1)。

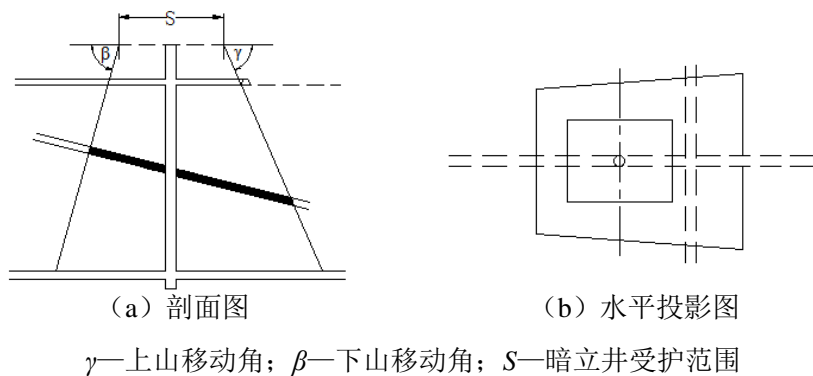


图 1 暗立井保护煤柱设计方法

第八十二条 设计立井防滑煤柱时，防滑煤柱的下边界应当根据煤层埋藏条件按式（1）计算确定（见图 2）：

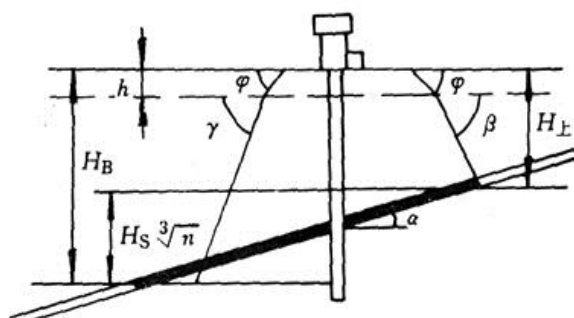
$$H_B = H_s \sqrt[3]{n} + H_{\text{上}} \quad (1)$$

式中 H_B ——开采多个煤层时应当留设防滑煤柱的深度，m；
 H_s ——发生滑移的临界深度，m（ H_s 值参照本矿区经验选取）；

n ——开采煤层层数；

$H_s \sqrt[3]{n}$ ——开采多个煤层时发生滑移的临界深度（从保护煤柱的上边界算起），m；

$H_{\text{上}}$ ——按一般方法设计保护煤柱的上边界垂深，m。

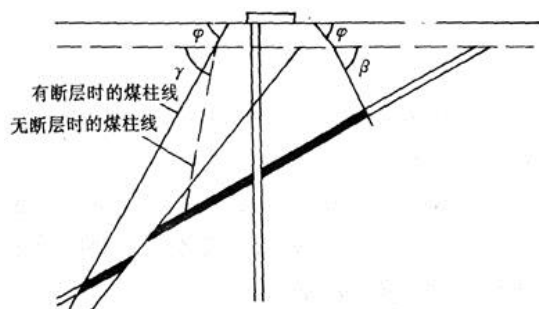


γ —上山移动角； β —下山移动角； φ —松散层移动角；
 h —松散层厚度； α —煤层倾角

图 2 立井防滑煤柱设计方法

当立井穿过煤层群时，第一煤层防滑煤柱按上述原则确定留设深度。其余各煤层的防滑煤柱下边界设计方法是：过上层煤防滑煤柱下边界点（在煤层倾斜剖面上），以上山移动角作直线，该直线与各煤层底板的交线即为其防滑煤柱的下边界。

第八十三条 立井保护煤柱附近有落差大于 20m 的高角度断层穿过时，或者立井井筒受断层切割时，应当考虑采煤引起断层滑移的可能性。此时应当根据具体条件加大煤柱尺寸，使断层与煤层的交面包括在保护煤柱范围内（见图 3）。



γ —上山移动角； β —下山移动角； φ —松散层移动角

图 3 受断层影响的立井保护煤柱设计方法

第八十四条 设计立井保护煤柱时，如果煤层倾角为 $45^\circ \sim 65^\circ$ ，为保护井筒免受煤层底板的采动影响，井筒至煤柱下边界的距离 L （沿煤层倾向）不应当小于按式（2）计算的长度（见图 4）。

$$L = A_3 H_T \quad (2)$$

式中 A_3 ——与煤层倾角有关的系数，按表 9 选取；
 H_T ——井筒与煤层交点处的垂深，m。

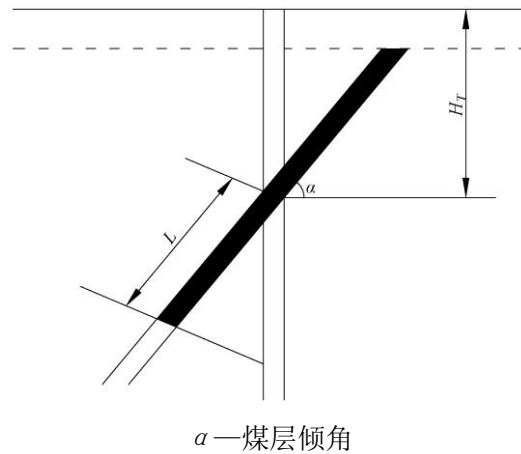


图 4 井筒免受煤层底板采动影响示意图

表 9 系数 A_3 值

煤层倾角/(°)	45	55	60	65
A_3	0.25	0.40	0.55	0.70

第八十五条 工业场地保护煤柱按移动角设计。

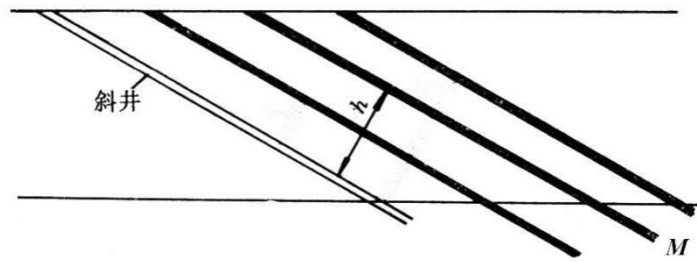
第八十六条 在设计新矿井工业场地保护煤柱时，除依据移动角值外，还可以根据工业场地平面形状、场地内建筑物和构筑物布局，对部分建筑物和构筑物采取加固措施，减少压煤量。

第八十七条 如果工业场地内的建筑物、构筑物位于有松散含水层的地区，则应当根据松散层因排水疏干后发生压缩而引起的附加地表沉降值，对建筑物、构筑物采取加固措施。

第二节 斜井保护煤柱的留设

第八十八条 斜井保护煤柱根据受护范围按移动角留设。斜井受护范围应当包括井口（含井口绞车房或者暗斜井绞车硐室）及其围护带、斜井井筒和井底车场护巷煤柱。井口围护带在井筒的底板一侧留设 10m。车场护巷煤柱是指为斜井井底巷道所留的巷道两侧煤柱（斜井保护煤柱宽度 S 的计算见本规范第九十条）。

第八十九条 对位于单一煤层底板或者煤层群底板岩层中，并且与煤层倾角相同的斜井，应当根据斜井至煤层的法线距离（见图 5）、煤层厚度及其间的岩性（参照表 10）确定是否留设保护煤柱。当该法线距离大于或者等于表 10 中的数值时，斜井上方的煤层中可以不留设保护煤柱；当该法线距离小于表 10 中的数值时，斜井上方的煤层中应当留设保护煤柱。该保护煤柱的宽度可以参照本规范第九十条第一款的设计。



h —斜井至各煤层的法线距离； M —斜井上方各煤层的厚度

图 5 斜井上方保护煤柱的设计

表 10 斜井上方煤层中留设保护煤柱的临界法线距离

岩性	岩石名称	临界法线距离 h/m	
		薄、中厚煤层	厚煤层
坚硬	石英砂岩、砾岩、石灰岩、砂质页岩	$(6\sim 10)M$	$(6\sim 8)M$
中硬	砂岩、砂质页岩、泥质灰岩、页岩	$(10\sim 15)M$	$(8\sim 10)M$
软弱	泥岩、铝土页岩、铝土岩、泥质砂岩	$(15\sim 25)M$	$(10\sim 15)M$

注： M 表示斜井上方各煤层的厚度， m 。

第九十条 对位于单一煤层或者煤层群的最上一层煤中，并且与煤层倾角相同的斜井，在斜井两侧的各个煤层中都应当留设保护煤柱。保护煤柱宽度可以按下述方法设计：

（一）煤层中的斜井保护煤柱宽度按实测资料取煤层中的铅垂应力增压区与减压区宽度之和设计或者按式（3）计算（见图 6）。

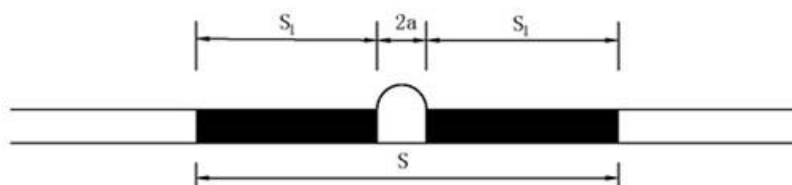


图6 斜井或巷道保护煤柱设计方法

煤层（倾角小于 35° 时）中的斜井保护煤柱宽度 S 为

$$S=2S_1+2a \quad (3)$$

式中 a ——受护斜井或巷道宽度的一半，m；

S_1 ——斜井或巷道护巷煤柱的水平宽度，m，可以按式(4)计算；

$$S_1 = \sqrt{\frac{H(2.5+0.6M)}{f}} \quad (4)$$

式中 H ——斜井或巷道的最大垂深，m；

M ——煤厚，m；

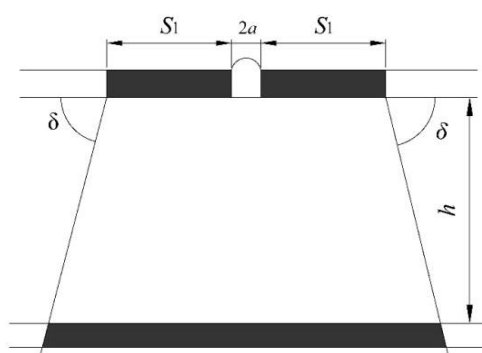
f ——煤的强度系数， $f = 0.1\sqrt{10R_c}$ ；

R_c ——煤的单向抗压强度，MPa。

(二) 如果煤层底板岩层的强度小于上覆岩层抗压强度或者其内摩擦角小于 25° 时，应当加大按上述方法设计的斜井煤柱宽度的 50%。

(三) 当煤层倾角大于 35° 时，斜井或者巷道保护煤柱宽度可以参照本矿井（区）经验数据或者用类比法设计。

(四) 斜井或者巷道下方煤层中的保护煤柱从护巷煤柱边界起，按移动角设计（见图7）。



δ ——走向移动角

图7 斜井或者巷道下方煤层中保护煤柱的设计方法

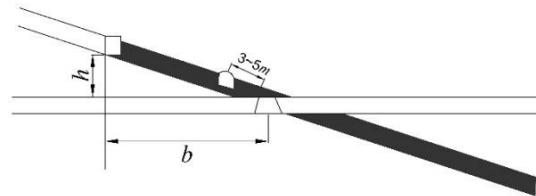
第九十一条 对位于煤层群最下一层煤中，且与煤层倾角相同的斜井，应当在斜井两侧留设护巷煤柱，其宽度计算方法同本

规范第九十条第一款要求，其上部煤层中是否留设保护煤柱，按第八十九条要求执行。

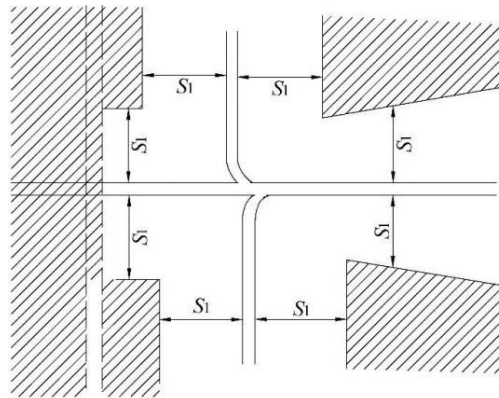
第九十二条 对与煤层倾向一致的穿煤层斜井和与煤层倾向相反的反斜井，其保护煤柱可以根据斜井与煤层的上、下位置关系设计。当斜井位于煤层下方时，按本规范第八十九条要求执行；当斜井位于煤层上方时，按第九十条第四款要求执行。斜井穿煤层部分的护巷煤柱设计方法，则按第九十条第一款要求执行。

第三节 平硐、石门、大巷及上、下山保护煤柱的留设

第九十三条 当平硐、石门穿过煤层时，平硐、石门保护煤柱可以按下述方法留设（见图 8）。



(a) 剖面图



(b) 水平投影图

S_1 —平硐及石门和巷道煤柱宽度

图 8 平硐及石门保护煤柱设计方法

(一) 对倾角小于或者等于 35° 的煤层，穿煤点上方的平硐、石门保护煤柱的水平投影长度 b （见图 8a）按式（5）计算确定：

$$b = \frac{h}{\tan \alpha} \quad (5)$$

式中 h ——穿煤点上方保护煤柱的相对垂高, m, $h = 30 - 25 \frac{\alpha}{\rho}$;

α ——煤层倾角, ($^{\circ}$);

ρ ——常数, $\rho = 57.3^{\circ}$ 。

(二) 对倾角大于 35° 的煤层, 平硐、石门上方煤柱相对垂高一般取 10m。

(三) 对于煤层底板为厚度大于 20m 的坚硬岩层 (如石英砂岩等), 平硐、石门上方可以只留设 3~5m 煤柱作为护巷煤柱, 而不留设平硐、石门保护煤柱 (见图 8a)。

(四) 穿煤点下方的平硐及石门保护煤柱设计方法可以按本规范第九十条第四款要求执行 (见图 8b)。

第九十四条 大巷及上、下山位于煤层中时, 其护巷煤柱宽度可以按本规范第九十条第一款要求执行。

第九十五条 大巷及上、下山位于煤层顶板岩层中时, 其保护煤柱设计方法及宽度可以按本规范第九十条第四款要求执行。

第九十六条 大巷及上、下山位于煤层底板岩层中时, 其保护煤柱设计方法可以按本规范第八十九条要求执行。

第九十七条 上、下山穿过煤层时, 其保护煤柱宽度可以按本规范第八十条和第九十三条要求执行。

第四节 立井井筒保护煤柱的回收

第九十八条 各生产矿井在安全情况允许条件下, 应当回收即将报废立井的保护煤柱。

第九十九条 即将报废矿井的井筒保护煤柱和工业场地保护煤柱, 可以利用本井筒回收; 需要另建新井筒或者增加其他工程才能回收的, 必须在专门设计中论证。

第一百条 回收井筒保护煤柱时, 应当根据井筒与所采煤层的空间关系, 地质、水文地质及开采技术条件, 采用相应的开采方法和安全措施。

第一百零一条 井筒保护煤柱回收应当进行开采方案设计，经审批后实施。开采方案设计应当包括下列基本内容：

（一）回收井筒保护煤柱的必要性、可能性和安全可靠性的。

（二）回收井筒保护煤柱的各种技术方案。其中包括采煤方法和顶板控制方法的选择与论证、开采技术措施、井筒变形影响预计与评估、井筒安全措施及维修方法。

（三）方案的技术、经济评价和费用概算。

（四）方案的综合分析对比和选定。

（五）地表与井筒移动观测方案设计。

第一百零二条 井筒保护煤柱回收设计应当具备下列主要技术资料和工程图。

（一）技术资料

（1）地质及开采技术条件。煤层的层数、层间距、厚度、倾角、埋藏深度，压煤量，所采煤层与井筒的空间关系，所采煤层中及其上、下的巷道、硐室分布情况，岩性、断裂构造、岩层含水性，井筒保护煤柱外已开采情况。

（2）井筒及其装备概况。井深、井径，井壁、罐道、罐道梁、提升设备、井筒内管路、电缆、梯子间、井架（井塔）及井口房的技术特征，安装布置方式、使用现状及必要的设计说明书、施工总结。

（3）井筒周边建筑物、构筑物概况。

（二）工程图

（1）井上、下对照图，采掘工程平面图，地质剖面图。

（2）含井壁结构的井筒剖面图。

（3）通过井筒及工业场地的地质剖面图。

（4）井筒横断面图及井筒装备布置图。

（5）井筒及周边建筑物、构筑物竣工图。

第一百零三条 回收井筒保护煤柱时，应当在地面、井筒内及巷道内进行观测，并在井筒保护煤柱开采结束后对资料进行系统分析与总结。

地面、井筒内及巷道内进行观测工作包括：

（一）地表及其建筑物、构筑物的移动与变形观测。

（二）井筒保护煤柱范围内的各种巷道移动与变形观测。

（三）井筒及其装备的移动与变形观测。应当包括井筒的水平位移和垂直变形、井壁应力和变形、罐道水平间距和垂直变形、罐道梁变形、管道垂直变形等。

（四）各种构筑物、重要设备及其基础的移动与变形观测。应当包括井架偏斜、天轮中心线水平移动、绞车与电动机大轴及基础的移动与变形观测。

第五节 斜井保护煤柱的回收

第一百零四条 各生产矿井在安全情况允许条件下，应当回收即将报废斜井的保护煤柱。

第一百零五条 斜井保护煤柱回收，应当进行专门开采方案设计，经审批后实施。开采方案设计应当根据斜井井筒与所采煤层的空间关系、地质及开采技术条件，采用相应的开采方法和安全措施，并应当在地面和井筒内进行相关观测工作。

第六节 平硐、石门、大巷及上、下山保护煤柱的回收

第一百零六条 各生产矿井在安全情况允许条件下，应当回收即将报废的平硐、石门、大巷及上、下山保护煤柱和护巷煤柱。

第一百零七条 回收平硐、石门、大巷及上、下山保护煤柱时，应当根据其所在位置，实行跨采（巷道在煤层下面）或者巷下采煤，一般采用由远而近、逐段回收、逐段报废的方法。

第七章 煤柱留设与压煤开采工作的管理

第一百零八条 煤柱留设与变更、压煤开采设计应当由煤矿企业组织专业技术人员或者委托专业机构完成，并由煤矿企业组织论证、审批。

压煤开采设计涉及煤矿企业以外其他方受护对象安全问题时，应当由煤矿企业组织专业技术人员或者委托专业机构完成，并与受护对象产权单位协商一致后，报省级及以上煤炭行业管理部门。

第一百零九条 压煤开采设计未经审批，不得进行回采，压煤开采（试采）结束后必须编制技术总结报告并报送原审批部门存档。

第一百一十条 受采动影响的建筑物（构筑物）、水体、铁路为非煤矿企业产权的，在本规范第一百零八条基础上应当在开采前告知其产权单位，并根据开采结束后的损害程度给予合理补偿。在已经合法批准的矿区范围内受采动影响的各类违章建筑物（构筑物）等，煤矿企业不承担任何维修、补偿责任。

第一百一十一条 鼓励煤矿企业采用新技术、新工艺、新装备提高压煤采出率，由于压煤开采而增加的生产、维修、防护、补偿及科研试验经费，由专项费用解决或者计入煤炭生产成本。

第八章 沉陷区环境影响评价与土地治理、利用

第一节 开采沉陷的环境影响评价

第一百一十二条 开采沉陷的环境影响评价主要内容应当包括分析和评价开采沉陷对土地、水资源、生态环境、地面建筑物（构筑物）等环境因子的影响程度，针对影响情况提出防护和治理措施。

第一百一十三条 在新建、改建及扩建矿井的环境影响评价中，必须包括开采沉陷对环境的影响评价。

开采沉陷对环境的影响评价内容包括：

- （一）开采沉陷对耕地的影响评价。
- （二）开采沉陷对地表水体的影响评价。
- （三）开采沉陷对含水层的影响评价。
- （四）开采沉陷对地面建筑物的影响评价。
- （五）开采沉陷对构筑物的影响评价。
- （六）开采沉陷对铁路的影响评价。

第二节 沉陷区的土地治理与利用

第一百一十四条 在地质勘探和矿区规划、矿井设计阶段，应当对矿区范围内的土地利用类型、土壤质地及植被覆盖情况进行调查与统计，并在设计文件中提出矿区土地复垦规划。

第一百一十五条 在矿井建设与生产过程中，应当对开采影响范围内的土地损毁情况作出预测与评价，进行土地复垦适宜性分析，根据相关法规和规范编制土地复垦方案。

第一百一十六条 土地复垦规划和方案的编制应当在土地资源调查和煤炭开采对环境等的影响评价的基础上进行，并与矿

井建设、煤炭生产、生态保护、土地利用总体规划、城镇（村）建设规划和固体废弃物处置与利用规划相协调。

第一百一十七条 土地复垦应当遵循“因地制宜”的原则进行规划，优先复垦耕地或者其他农业用地，并积极发展生态农业。对原荒芜的土地等可以因地制宜确定复垦后土地的用途。

在井田范围内复垦规划中存在大规模积水区时，应当对井下开采进行安全影响评价。

第一百一十八条 土地复垦应当遵守相关标准，保护土壤质量与生态环境，避免污染土壤和地下水。应当首先对拟损毁的耕地、林地、牧草地进行表土剥离堆存，剥离的表土用于被损毁土地的复垦。

第一百一十九条 矸石回填采煤沉陷区的复垦方案应当根据排矸工艺、矸石回填后的土地用途等综合确定。复垦地用于建筑场地时，要根据建筑物的类型选择合理的地基处理方法和施工工艺；用于种植时，应当构造合理的土壤剖面，覆土厚度应当满足土地复垦技术标准的要求。

第一百二十条 沉陷区用矸石回填复垦时，充填物含碳量不宜大于 12%，含硫量不宜大于 1.5%。当两者之一大于上述值时，应当采取防自燃措施。

第一百二十一条 土地复垦工程完成后，应当经测量部门，会同有关部门对复垦工程等进行验收测量，提交验收图纸与验收报告并报审批单位与煤矿企业存档，申请土地管理等部门进行验收。

第一百二十二条 煤矿应当进行开采沉陷、土地损毁与复垦的监测统计工作，并定期计算土地破坏率及土地复垦率等指标。

第三节 煤矿开采沉陷区建设场地稳定性评价

第一百二十三条 在煤矿开采沉陷区进行各类工程建设时，必须进行建设场地稳定性评价。

第一百二十四条 煤矿开采沉陷区拟建设场地稳定性评价分为稳定、基本稳定、不稳定三种程度。对于稳定的建设场地，可以采取简易抗变形结构措施；对于基本稳定的建设场地，可以选用抗变形结构措施、采空区治理措施或者两者的结合；对于不稳定的建设场地，应当避免进行建设，或者采用采空区处理措施，保障建设场地稳定性。

第一百二十五条 进行开采沉陷区建设场地稳定性评价时，应当收集下列资料：

（一）煤层开采的范围、层数、时间、采煤方法和开采煤层的地质、水文地质、采矿条件等。

（二）矿区地表移动、覆岩破坏观测资料。

（三）建设场地自然地理资料。

（四）拟建建筑物（构筑物）的建筑结构特征、拟采取的基础类型、允许变形指标及建设规划总平面图。

第一百二十六条 对于开采范围内采煤方法不清楚的采空区，应当进行开采范围及采空区现状的勘查。

第一百二十七条 进行开采沉陷区建设场地稳定性评价时，应当进行下列工作：

（一）开采沉陷区采动影响和地表残余影响的移动变形计算。

（二）覆岩破坏高度与建设工程影响深度的安全性分析。

（三）地质构造稳定性及邻近开采、未来开采对其影响的分析。

（四）建设工程荷载及动荷载对采空区稳定性的影响分析。

（五）对于部分开采的采空区，还应当分析煤柱的长期稳定性、覆岩的突陷可能性及地面载荷对其稳定性的影响。

（六）对于山区地形，应当进行采动坡体的稳定性分析。

（七）其他（如地表裂缝、塌陷坑、煤柱风化等）对建设场地稳定性的影响分析。

第一百二十八条 对需要进行采空区处置的建设场地，需编制单独的采空区治理设计，设计应当包括地质采矿条件、工程概

况、治理的目的和范围、治理方案、工艺流程、治理标准及控制、变形监测方案等内容，治理方案需经论证后实施。

第一百二十九条 对采空区治理必须进行质量检测，各项指标达到设计标准时，方可以进行工程建设。

第一百三十条 对开采沉陷区的建设场地，应当在建设和建设后进行场地的变形监测。

第九章 压煤开采的经济评价

第一百三十一条 为了分析压煤开采的经济效果，应当在压煤开采方案技术论证的基础上进行经济和社会效益评价。

第一百三十二条 压煤开采企业经济评价使用“采”与“不采”对比分析法评价压煤资源开采的经济合理性。压煤开采的经济评价应当选择多个可行的技术方案进行比较，以确定最佳方案。

第一百三十三条 压煤开采的社会效益评价应当包括下列内容：

（一）因开采压煤而多采出的煤量和试采成功后可以解放的煤量对提高煤炭资源回收率和支撑社会经济发展的影响。

（二）因增加煤炭资源储量而延长矿井（采区）服务年限，增加就业岗位所带来的社会效益。

第十章 附 则

第一百三十四条 本规范由国家安全监管总局、国家煤矿安监局、国家能源局和国家铁路局负责解释。

第一百三十五条 本规范自 2017 年 7 月 1 日起执行。2000 年 5 月 26 日原国家煤炭工业局《关于颁发〈建筑物、水体、铁路及主要井巷煤柱留设与压煤开采规程〉的通知》（煤行管字〔2000〕第 81 号）同时废止。

附录 1 本规范专用名词解释

受护对象：为避免煤矿开采影响破坏而需要保护的對象。

围护带：设计保护煤柱划定地面受护对象范围时，为安全起见沿受护对象四周所增加的带形面积。

边界角：在充分或接近充分采动条件下，移动盆地主断面上的边界点（下沉 10mm 点）与采空区边界之间的连线和水平线在煤柱一侧的夹角。

移动角：在充分或接近充分采动条件下，移动盆地主断面上，地表最外的临界变形（水平变形 $\varepsilon = +2\text{mm/m}$ ，倾斜 $i = \pm 3\text{mm/m}$ ，曲率 $K = +0.2 \times 10^{-3}/\text{m}$ ）点和采空区边界点连线与水平线在煤壁一侧的夹角。

采动滑坡：地下开采引起的山坡整体性大面积滑动或者坍塌。

采动滑移：地下开采引起的山区地表附加移动。

允许地表变形值：受护对象不需维修能保持正常使用所允许的地表最大变形值。

地表移动与变形：一般指在采煤影响下地表产生的下沉、水平移动、倾斜、水平变形和曲率。

松散层：指第四纪、新第三纪未成岩的沉积物，如冲积层、洪积层、残积层等。

地表移动参数：反映地表移动与变形特征、程度的参数和角值。主要是：下沉系数、水平移动系数、边界角、移动角、裂缝角、最大下沉角、开采影响传播角，充分采动角、超前影响角、最大下沉速度角和移动延续时间等。

近水体：对采掘工作面涌水量可能有直接影响的水体。

垮落带：由采煤引起的上覆岩层破裂并向采空区垮落的岩层范围。

导水裂缝带：垮落带上方一定范围内的岩层产生断裂，且裂缝具有导水性，能使其范围内覆岩层中的地下水流向采空区，这部分岩层范围称导水裂缝带。

防水安全煤（岩）柱：为确保近水体安全采煤而留设的煤层开采上（下）限至水体底（顶）界面之间的煤岩层区段，简称防水煤（岩）柱。

防砂安全煤（岩）柱：在松散弱含水层或固结程度差的基岩弱含水层底界面至煤层开采上限之间设计的用于防止水、砂溃入井巷的煤岩层区段，简称防砂煤（岩）柱。

防塌安全煤（岩）柱：在松散黏土层或者已疏干的松散含水层底界面至煤层开采上限之间设计的用于防止泥砂塌入采空区的煤（岩）层区段，简称防塌煤（岩）柱。

抽冒：在浅部厚煤层、急倾斜煤层及断层破碎带和基岩风化带附近采煤或者掘巷时，顶板岩层或者煤层本身在较小范围内垮落超过正常高度的现象。

切冒：当厚层极硬岩层下方采空区达到一定面积后，发生直达地表的岩层一次性突然垮落和地表塌陷的现象。

水体底界面：地表水体或者地下含水体（层）的底部界面。

裂缝角：在充分或接近充分采动条件下，移动盆地主断面上，地表最外侧的裂缝和采空区边界点连线与水平线在煤壁一侧的夹角。

开采上限：水体下采煤时用安全煤（岩）柱设计方法确定的煤层最高开采标高。

岩层移动：因采矿引起围岩的移动、变形和破坏的现象和过程。

地表下沉盆地：由采煤引起的采空区上方地表移动的范围，通常称地表移动盆地或地表塌陷盆地。一般按边界角或者下沉10mm点划定其范围。

防滑煤柱：在可能发生岩层沿弱面滑移的地区，为了防止或者减缓井筒、地面建筑物（构筑物）滑移而在正常保护煤柱外侧增加留设的煤层区段。

附录2 本规范用词说明

1. 执行本规范条文时，对要求严格程度的用词，作如下说明，以便在执行中区别对待。

(1) 表示很严格，非这样不可的用词：

正面词一般用“必须”；

反面词一般用“严禁”。

(2) 表示严格，在正常情况下均应当这样做的用词：

正面词一般用“应当”；

反面词一般采用“不应当”或者“不得”。

(3) 表示允许有选择，在一定条件下可以这样做的，采用“可以”。

2. 条文中必须按指定的规程或者其他有关规定执行的写法为：

“按……执行”或者“符合……”。

非必须按所指的规程或者其他规定执行的写法为：

“参照……”。

附录3 地表移动影响计算

1. 地表移动影响范围与量值

(1) 地表移动影响范围可以通过移动角量参数或者移动变形计算值确定。

(2) 地表移动变形量值包括下沉、水平移动、倾斜、水平变形、曲率。

2. 地表移动与变形的计算

地表移动计算方法可以采用典型曲线法、负指数函数法、概率积分法和数值计算分析法等，最为常用的方法为概率积分法。

3. 地表移动延续时间的确定

(1) 地表点下沉 10 mm 时为地表移动期开始的时间。

(2) 地表点连续 6 个月下沉值不超过 30 mm 时，可以认为地表移动期结束。

(3) 地表移动延续时间可以根据最大下沉点的下沉与时间关系分为初始期、活跃期和衰退期。

①初始期：从移动开始（下沉 10mm）至移动活跃期时的持续时间；

②活跃期：地表下沉速度每天大于 1.7mm 的持续时间；

③衰退期：从活跃期结束到移动稳定（连续 6 个月下沉不超过 30mm）的持续时间。

(4) 地表移动延续时间：从地表移动（下沉 10 mm）开始到地表移动稳定（连续 6 个月下沉不超过 30mm）结束的持续时间。

4. 地表移动计算参数的确定

(1) 地表移动计算参数需依据开采区域的地质采矿条件确定。对已有实测资料的矿区，应当首先参考本矿区的计算参数；无实测资料的矿区，可以参考类似地质采矿条件矿区或者依据岩性条件按附表 3-1 选定。

(2) 当采动程度较小时，地表移动计算参数中下沉系数和主要影响角正切应当进行调整。

(3) 条带开采、充填开采和地表残余变形计算需要调整计算参数。

附表 3-1 岩性与预测参数相关关系表

覆岩类型	覆岩性质		下沉系数	水平移动系数	主要影响角正切	拐点偏移距/m	开采影响传播角/(°)
	主要岩性	单向抗压强度/MPa					
坚硬	大部分以中生代地层硬砂岩、硬石灰岩为主，其他为砂质页岩、页岩、辉绿岩	>60	0.27~0.54	0.2~0.3	1.20~1.91	(0.31~0.43) H	$90^\circ - (0.7 \sim 0.8) \alpha$
中硬	大部分以中生代地层中硬砂岩、石灰岩、砂质页岩为主，其他为软砾岩、致密泥灰岩、铁矿石	30~60	0.55~0.84	0.2~0.3	1.92~2.40	(0.08~0.30) H	$90^\circ - (0.6 \sim 0.7) \alpha$
软弱	大部分为新生代地层砂质页岩、页岩、泥灰岩及黏土、砂质黏土等松散层	<30	0.85~1.00	0.2~0.3	2.41~3.54	(0~0.07) H	$90^\circ - (0.5 \sim 0.6) \alpha$

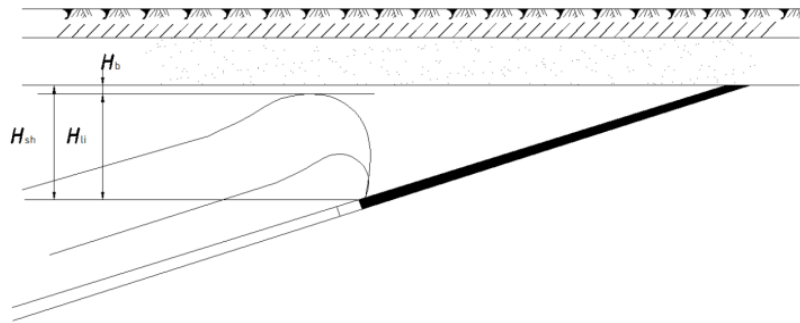
附录4 近水体采煤的安全煤（岩）柱设计方法

一、水体下采煤的安全煤（岩）柱设计方法

1. 水体下采煤的安全煤（岩）柱留设与设计

(1) 防水安全煤（岩）柱。留设防水安全煤（岩）柱的目的是不允许导水裂缝带波及水体。防水安全煤（岩）柱的垂高(H_{sh})应当大于或者等于导水裂缝带的最大高度(H_{li})加上保护层厚度(H_b)，如附图4-1所示，即

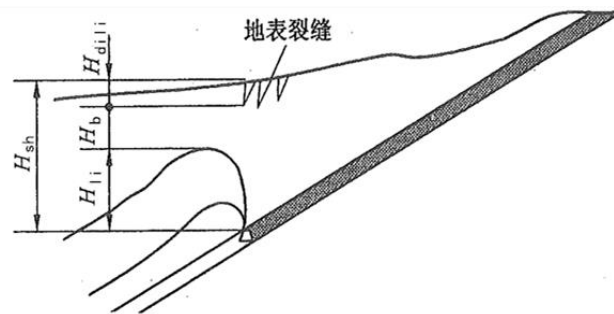
$$H_{sh} \geq H_{li} + H_b$$



附图4-1 防水安全煤（岩）柱设计

如果煤系地层无松散层覆盖和采深较小时，还应当考虑地表裂缝深度(H_{dili})，如附图4-2所示，此时

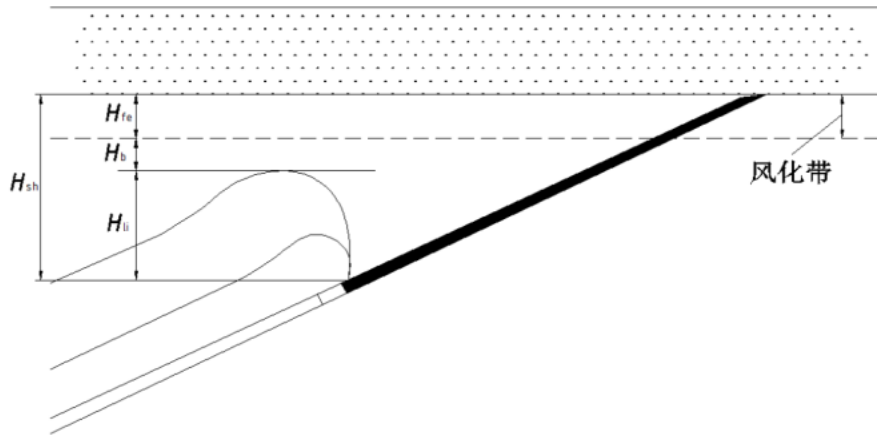
$$H_{sh} \geq H_{li} + H_b + H_{dili}$$



附图4-2 煤系地层无松散层覆盖时防水安全煤（岩）柱设计

如果松散含水层富水性为强或者中等，且直接与基岩接触，而基岩风化带亦含水，则应当考虑基岩风化含水层带深度(H_{fe})，如附图4-3所示，此时

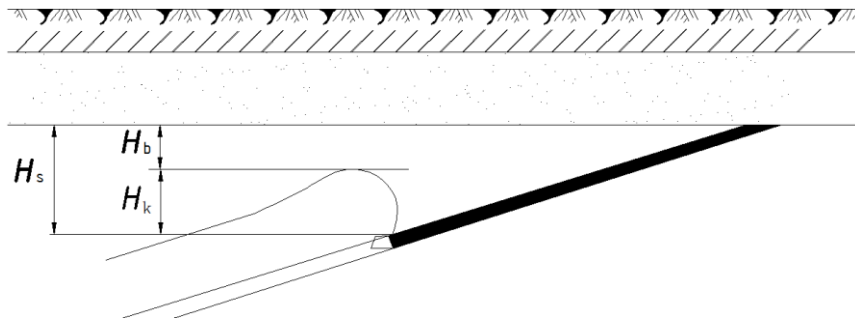
$$H_{sh} \geq H_{li} + H_b + H_{fe}$$



附图 4-3 基岩风化带含水时防水安全煤（岩）柱设计

(2) 防砂安全煤（岩）柱。留设防砂安全煤（岩）柱的目的是允许导水裂缝带波及松散弱含水层或者已疏干的松散强含水层，但不允许垮落带接近松散层底部。防砂安全煤（岩）柱垂高（ H_s ）应当大于或者等于垮落带的最大高度（ H_k ）加上保护层厚度（ H_b ），如附图 4-4 所示，即

$$H_s \geq H_k + H_b$$

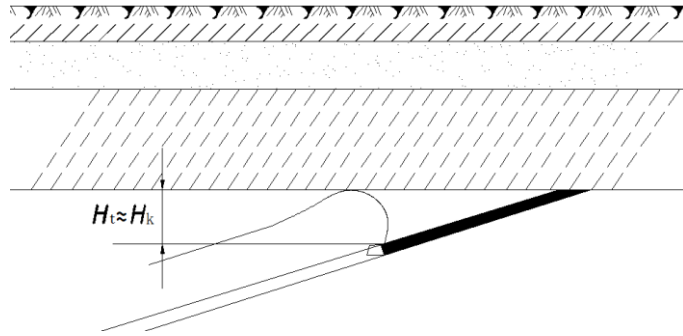


附图 4-4 防砂安全煤（岩）柱设计

(3) 防塌安全煤（岩）柱。留设防塌安全煤（岩）柱的目的是不仅允许导水裂缝带波及松散弱含水层或者已疏干的松散含水层，同时允许垮落带接近松散层底部。防塌安全煤（岩）柱垂高（ H_t ）应当等于或者接近于垮落带的最大高度（ H_k ），如附图 4-5 所示，即 $H_t \approx H_k$ 。

对于急倾斜煤层（ $55^\circ \sim 90^\circ$ ），由于安全煤（岩）柱不稳定，上述留设方法不适用。

2. 垮落带和导水裂缝带高度的计算



附图 4-5 防塌安全煤（岩）柱设计

覆岩垮落带和导水裂缝带高度应当依据开采区域的地质采矿条件和实测数据分析确定；对无实测数据的矿区，可以参考类似地质采矿条件矿区的实测数据、水体下开采成功经验或者依据覆岩类型按附表 4-1、附表 4-2 中的公式计算。近距离煤层垮落带和导水裂缝带高度的计算，必须考虑上、下煤层开采的综合影响。

附表 4-1 厚煤层分层开采的垮落带高度计算公式

覆岩岩性（单向抗压强度及主要岩石名称）/MPa	计算公式/m
坚硬（40~80，石英砂岩、石灰岩、砾岩）	$H_k = \frac{100\sum M}{2.1\sum M + 16} \pm 2.5$
中硬（20~40，砂岩、泥质灰岩、砂质页岩、页岩）	$H_k = \frac{100\sum M}{4.7\sum M + 19} \pm 2.2$
软弱（10~20，泥岩、泥质砂岩）	$H_k = \frac{100\sum M}{6.2\sum M + 32} \pm 1.5$
极软弱（<10，铝土岩、风化泥岩、黏土、砂质黏土）	$H_k = \frac{100\sum M}{7.0\sum M + 63} \pm 1.2$

注：1. $\sum M$ 为累计采厚。

2. 公式应用范围：单层采厚 1~3m，累计采厚不超过 15m。

3. 计算公式中±号项为中误差。

3. 保护层厚度的选取

保护层厚度应当依据开采区域的地质采矿条件及保护层的隔水性综合确定。对已有水体下开采成功经验的矿区，应当首先参考本矿区的成功经验；无水体下开采成功经验的矿区，可以参考类似地质采矿条件矿区的成功经验或者按附表 4-3、附表 4-4 中的数值选取。

附表 4-2 厚煤层分层开采的导水裂缝带高度计算公式

岩性	计算公式之一 /m	计算公式之二 /m
坚硬	$H_{li} = \frac{100\Sigma M}{1.2\Sigma M + 2.0} \pm 8.9$	$H_{li} = 30\sqrt{\Sigma M} + 10$
中硬	$H_{li} = \frac{100\Sigma M}{1.6\Sigma M + 3.6} \pm 5.6$	$H_{li} = 20\sqrt{\Sigma M} + 10$
软弱	$H_{li} = \frac{100\Sigma M}{3.1\Sigma M + 5.0} \pm 4.0$	$H_{li} = 10\sqrt{\Sigma M} + 5$
极软弱	$H_{li} = \frac{100\Sigma M}{5.0\Sigma M + 8.0} \pm 3.0$	

- 注：1. ΣM 为累计采厚。
 2. 公式应用范围：单层采厚 1~3m，累计采厚不超过 15m。
 3. 计算公式中±号项为中误差。

附表 4-3 防水安全煤（岩）柱保护层厚度（不适用于综放开采）

覆岩岩性	松散层底部黏性土层厚度大于累计采厚/m	松散层底部黏性土层厚度小于累计采厚/m	松散层全厚小于累计采厚/m	松散层底部无黏性土层/m
坚硬	4A	5A	6A	7A
中硬	3A	4A	5A	6A
软弱	2A	3A	4A	5A
极软弱	2A	2A	3A	4A

- 注：1. $A = \frac{\Sigma M}{n}$ ， ΣM 为累计采厚， n 为分层层数。
 2. 适用于缓倾斜（0°~35°）、中倾斜（36°~54°）煤层。

附表 4-4 防砂安全煤（岩）柱保护层厚度

覆岩岩性	松散层底部黏性土层或弱含水层厚度大于累计采厚/m	松散层全厚大于累计采厚/m
坚硬	4A	2A
中硬	3A	2A
软弱	2A	2A
极软弱	2A	2A

- 注：1. $A = \frac{\Sigma M}{n}$ ， ΣM 为累计采厚， n 为分层层数。
 2. 适用于缓倾斜（0°~35°）、中倾斜（36°~54°）煤层。

二、水体上采煤的防水安全煤（岩）柱设计方法

设计防水安全煤（岩）柱的原则是：不允许底板采动导水破坏带波及水体，或者与承压水导升带沟通。因此，设计的底板防水安全煤（岩）柱厚度（ h_s ）应当大于或者等于导水破坏带（ h_1 ）和阻水带厚度（ h_2 ）之和，如附图 4-6a 所示，即

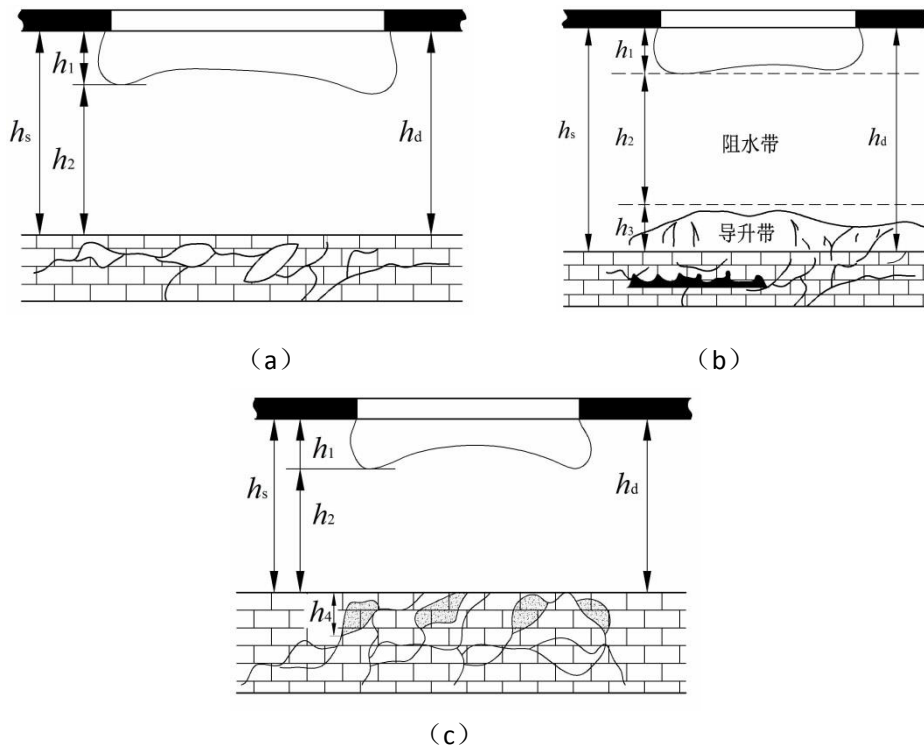
$$h_s \geq h_1 + h_2$$

如果底板含水层上部存在承压水导升带（ h_3 ）时，则底板安全煤（岩）柱厚度（ h_s ）应当大于或者等于导水破坏带（ h_1 ）、阻水带厚度（ h_2 ）及承压水导升带（ h_3 ）之和，如附图 4-6b 所示，即

$$h_s \geq h_1 + h_2 + h_3$$

如果底板含水层顶部存在被泥质物充填的厚度稳定的隔水带时，则充填隔水带厚度（ h_4 ）可以作为底板防水安全煤（岩）柱厚度（ h_s ）的组成部分，如附图 4-6c 所示，则

$$h_s \geq h_1 + h_2 + h_4$$



附图 4-6 底板防水安全煤（岩）柱设计示意图

附录 5 煤矿开采损坏建筑物补偿办法

建筑物补偿费计算公式：

$$A = \sum_{i=1}^n B(1-C)D_i E_i$$

- 式中
- A ——建筑物的补偿费，元；
 - B ——计算基数，指与当地有关部门协商确定的建筑物补偿单价，元/m²；
 - C ——建筑物折旧率，按附表 5-1 确定；
 - D_i ——建筑物受损自然间的补偿比例，按附表 5-2 确定；
 - E_i ——受损自然间的建筑面积，m²；
 - n ——建筑物受损自然间数。

附表 5-1 建筑物折旧率

建筑物年限/年	<5	5~10	11~15	16~20	21~40	>40
折旧率/%	0	5~15	16~25	26~35	36~65	>65

注：当地有具体规定，按当地标准选用。

附表 5-2 砖混结构建筑物补偿比例

损坏等级	建筑物可能达到的破坏程度	损坏分类	结构处理	补偿比例/%
I	自然间砖墙壁上出现宽度 1~2mm 的裂缝	极轻微损坏	粉刷	1~5
	自然间砖墙壁上出现宽度小于 4mm 的裂缝，多条裂缝总宽度小于 10mm	轻微损坏	简单维修	6~15
II	自然间砖墙壁上出现宽度小于 15mm 的裂缝，多条裂缝总宽度小于 30mm；钢筋混凝土梁、柱上裂缝长度小于 1/3 截面高度；梁端抽出小于 20mm；砖柱上出现水平裂缝，缝长大于 1/2 截面边长；门窗略有歪斜	轻度损坏	小修	16~30

附表 5-2 (续)

损坏等级	建筑物可能达到的破坏程度	损坏分类	结构处理	补偿比例/%
III	自然间砖墙壁上出现宽度小于 30mm 的裂缝, 多条裂缝总宽度小于 50mm; 钢筋混凝土梁、柱上裂缝长度小于 1/2 截面高度; 梁端抽出小于 50mm; 砖柱上出现小于 5mm 的水平错动; 门窗严重变形	中度损坏	中修	31~65
IV	自然间砖墙壁上出现宽度大于 30mm 的裂缝, 多条裂缝总宽度大于 50mm; 梁端抽出小于 60mm; 砖柱上出现小于 25mm 的水平错动	严重损坏	大修	66~85
	自然间砖墙壁上出现严重交叉裂缝、上下贯通裂缝, 以及墙体严重外鼓、歪斜; 钢筋混凝土梁、柱裂缝沿截面贯通; 梁端抽出大于 60mm; 砖柱出现大于 25mm 的水平错动; 有倒塌的危险	极严重损坏	拆除	86~100

注: 当地有具体补偿比例规定, 按当地标准选用。